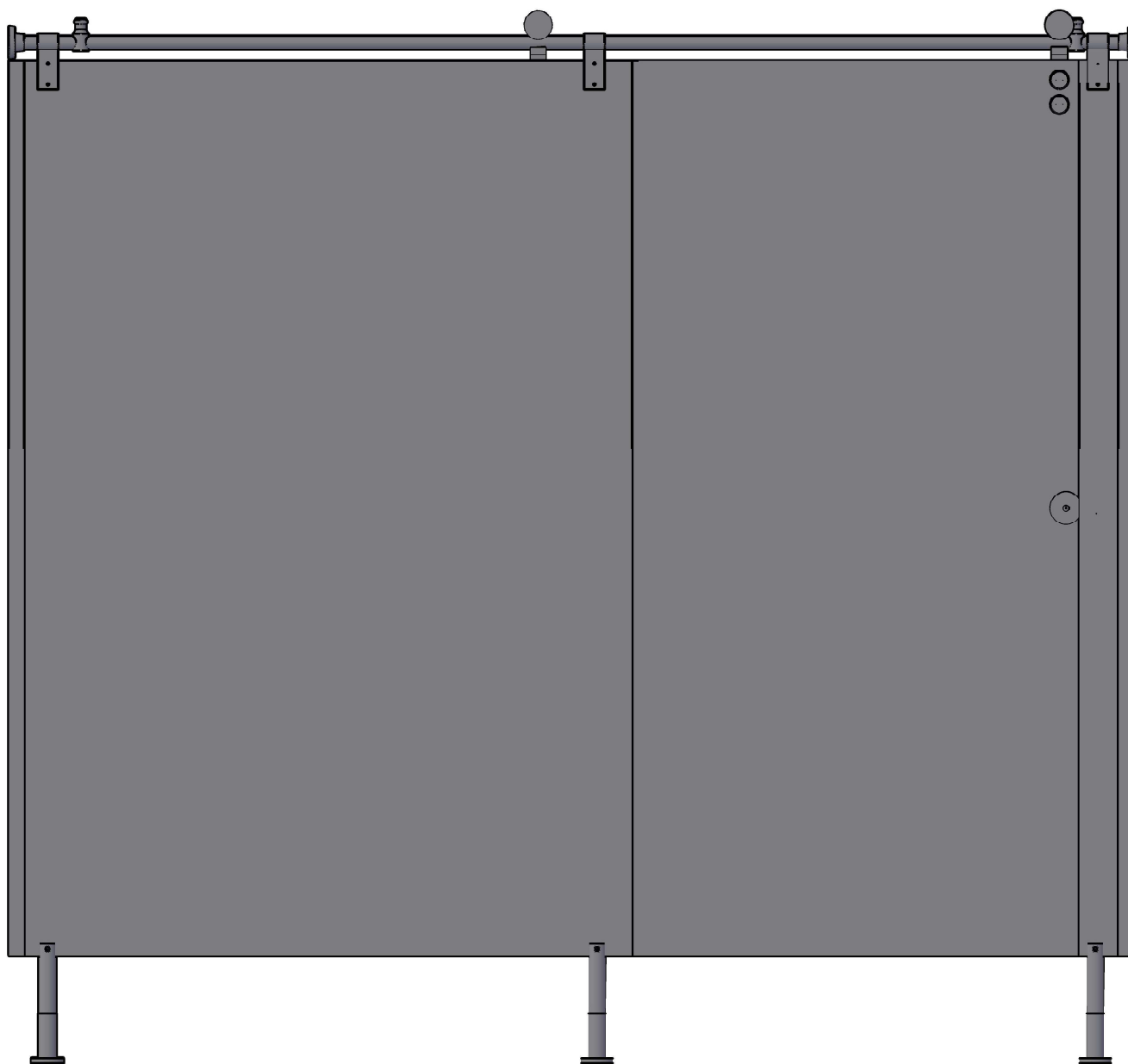
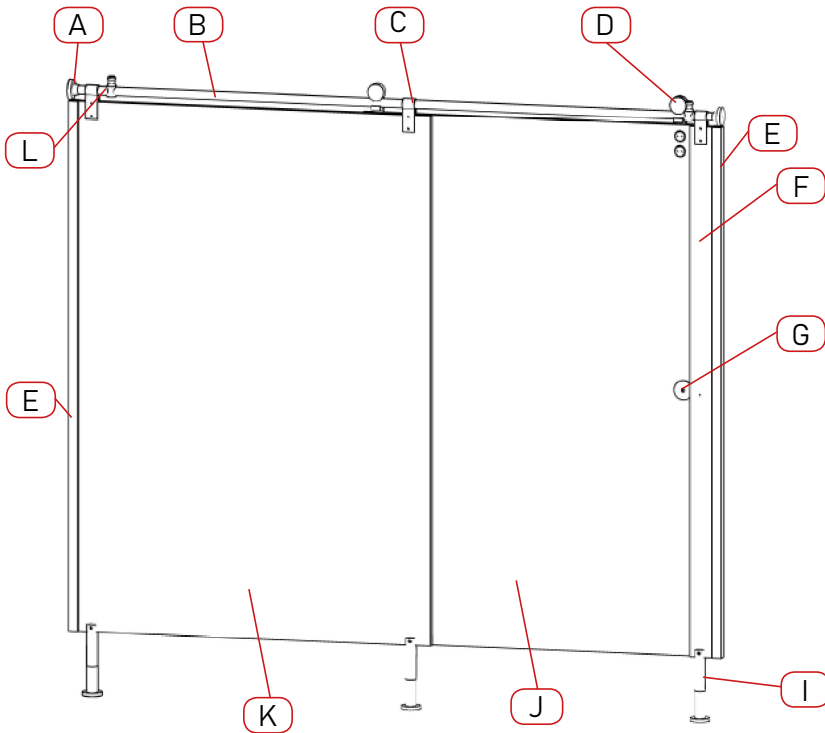


Planos despiece, sistema puerta corredera

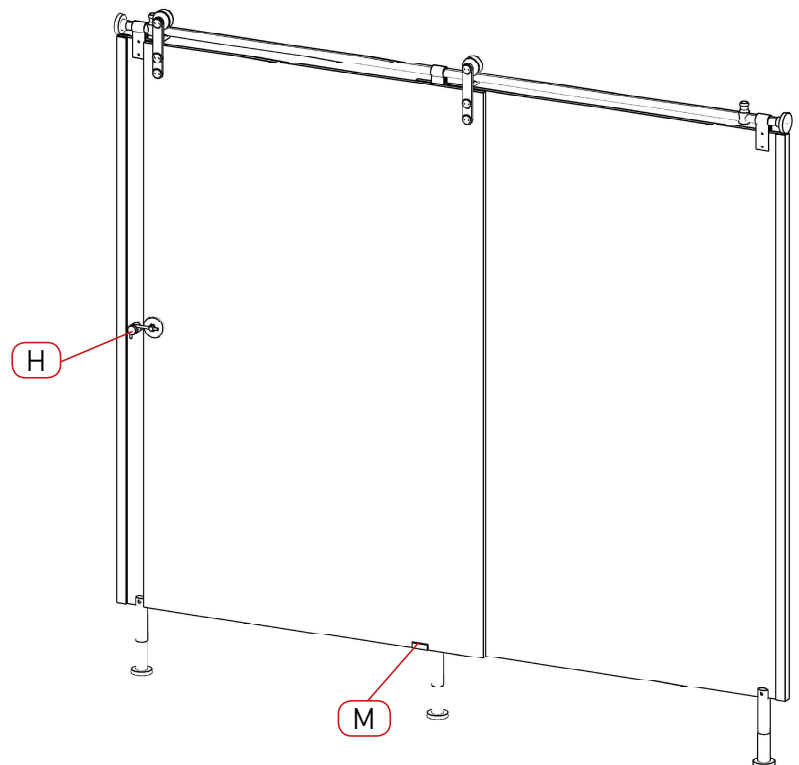
APERTURA CORREDERA



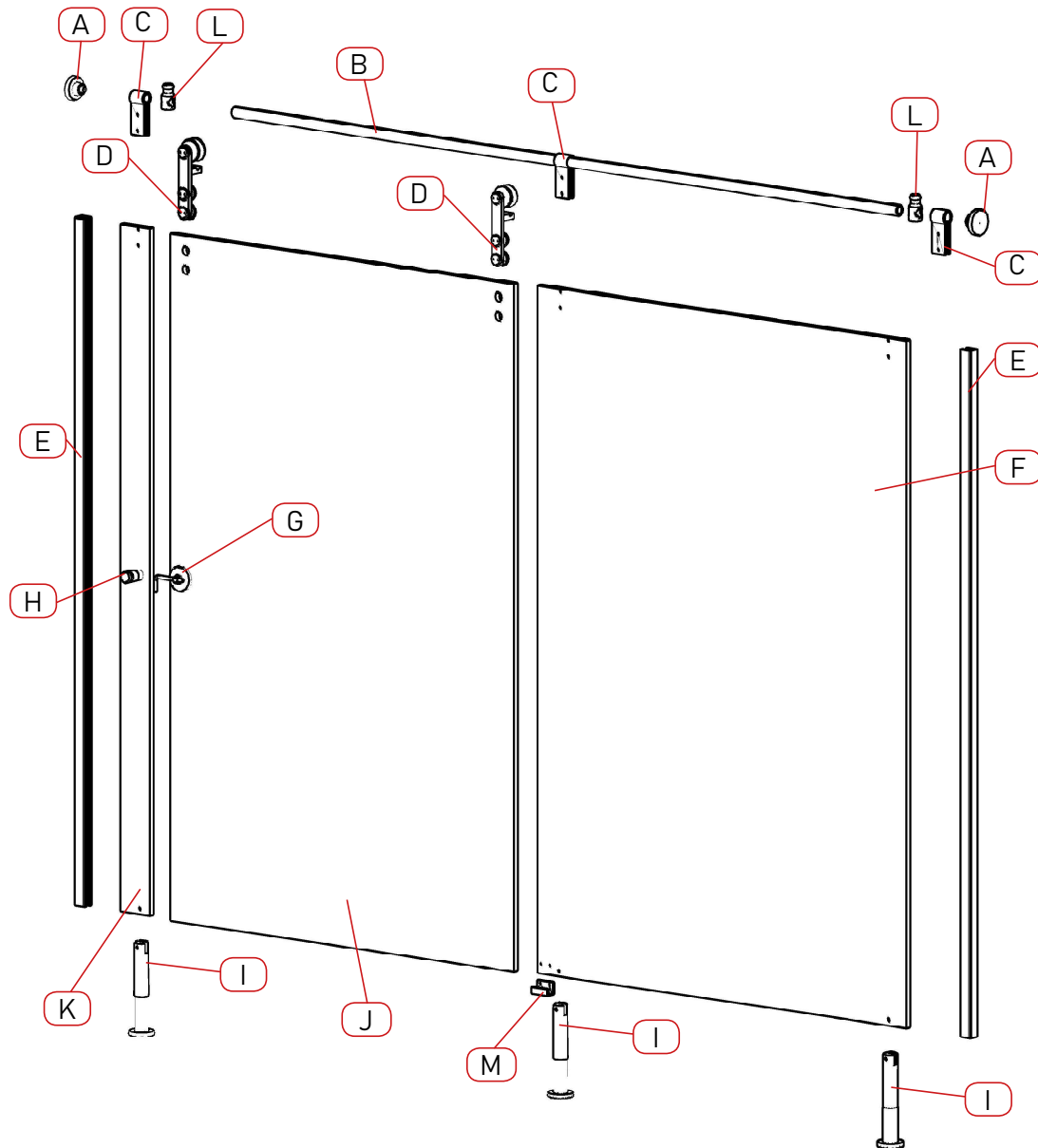
SISTEMA DE PUERTA CORREDERA



- A - Soporte tubo
- B - Tubo
- C - Pinza unión
- D - Ruedas corredera
- E - U sujeción aluminio
- F - Fijo lateral
- G - Condena corredera
- H - Enganche corredera
- I - Pata regulable
- J - Puerta corredera
- K - Fijo
- L - Tope
- M - Guía



SISTEMA DE PUERTA CORREDERA



- | | |
|-------------------------|------------------------|
| A - Soporte tubo | H - Enganche corredera |
| B - Tubo | I - Pata regulable |
| C - Pinza unión | J - Puerta corredera |
| D - Ruedas corredera | K - Fijo |
| E - U sujeción aluminio | L - Tope |
| F - Fijo lateral | M - Guía |
| G - Condena corredera | |